



**АГРО  
РЕСУРС**

Торговая компания  
Пищевое и упаковочное оборудование  
HoReCa

agrozavod@agrozavod.ru

Россия **(бесплатно):**  
**8 800 55 55 905**

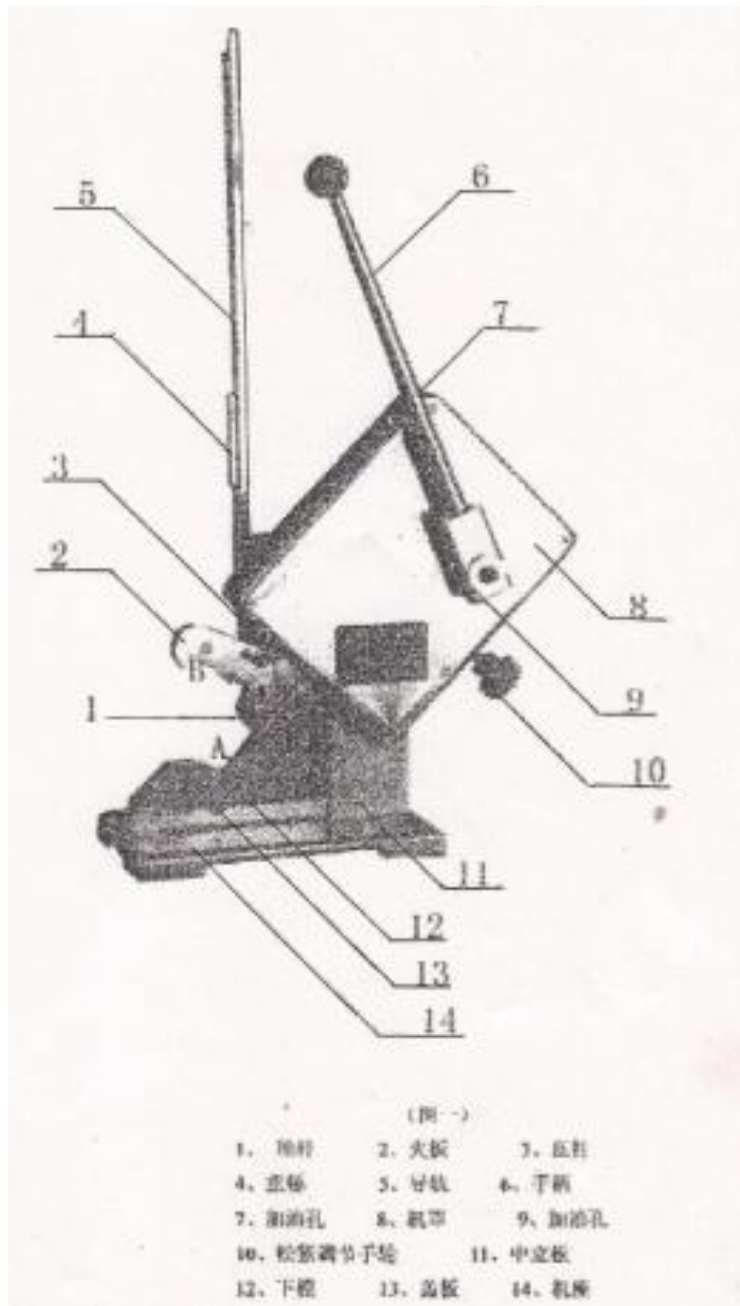
Челябинск:  
**+7 351 202 01 35**

## **Ручной клипсатор UDK**

### **Инструкция по эксплуатации**



## 1. Схема



## 2. Эксплуатация

- (1) Вставьте клипсы: отогните «4», потом вставить клипсы в «5», потом зажмите клипсу «4»

(2) Зажим: держать часть «А», нажмите ручку вниз, потом поднимите ручку.

### **3. Уход**

(1) После каждого использования смазывайте ручку.

(2) Если оборудование давно не использовалось, промойте его.

### **4. Технические характеристики**

Тип клипс	501/502/503
Размер оболочки, мм	35-200
Масса, кг	15
Габариты, мм	400*200*670

### **Комплектация:**

Клипсы 1000шт